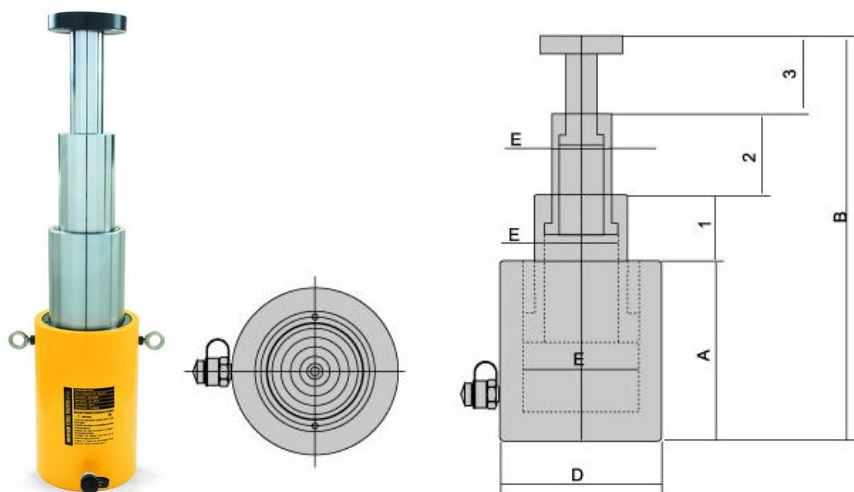


## Домкраты телескопические ДТ\*Г



- Домкраты телескопические данной серии отличаются большим ходом штока, при минимальных габаритах по высоте.
- Наличие ступенчатых штоков в домкратах позволяет добиться максимальной высоты подъема.
- Основное назначение домкрата телескопического состоит в его использовании при ремонте и проведении аварийно-восстановительных работ на транспорте (ж/д) и в других отраслях.
- Домкрат телескопический может быть использован как в качестве самостоятельного оборудования, так и в составе различных комплексов инструментов.
- Основное отличие данной серии: большой ход штока, при минимальных габаритах по высоте.

Модель	Усилие т.	ступень	Усилие КН.	Ход штока мм.	Полный ход штока мм.	объем масла (см <sup>3</sup> )	Высота А (мм)	Диаметр D (мм)	Диаметр E (мм)	Масса кг.
ДТ10Г270	10	2	111	135	270	810	250	110	45	18
		1	309	135					75	
ДТ10Г435	10	3	111	145	435	2250	280	153	45	40
		2	309	145					75	
		1	665	145					110	
ДТ15Г300	15	2	166	150	300	1308	280	125	55	28
		1	445	150					90	
ДТ15Г510	15	3	166	170	510	3543	320	175	55	60
		2	445	170					90	
		1	1002	170					135	
ДТ30Г300	30	2	309	150	300	2088	304	152	75	45
		1	665	150					110	
ДТ30Г600	30	3	309	200	600	6803	366	220	75	106
		2	665	200					110	
		1	1496	200					165	
ДТ50Г300	50	2	496	150	300	3800	350	170	95	68
		1	1002	150					135	
ДТ50Г600	50	3	496	200	600	9500	390	230	95	152
		2	1002	200					135	
		1	1984	200					190	